

Verso R 1000 U C5

Jmenovitý průtok podle ErP 2018, m ³ /h	983
Jmenovitý průtok podle ErP 2018, l/s	273
Výkon elektrického ohřivače, kW / Δt, °C	3/8,9
Přívodní napětí HE, V	3~400
Přívodní napětí HW, V	1~230
Maximální provozní proud HE, A	7,3
Maximální provozní proud HW, A	3,3
Elektrický příkon ventilátoru při maximálním vzduchovém množství, W	180
Rozměry filtrů Š×V×D, mm	800×400×46
Rozměry jednotky Š×V×D, mm	906×905×1355
Tloušťka opláštění, mm	50
Montážní prostor, mm	800
Hmotnost jednotky, kg	196



Akustická data

A-vážený akustický výkon L_{WA} , dB(A) při jmenovitém průtoku

Vstup přiváděného vzduchu	59
Výstup přiváděného vzduchu	73
Vstup odváděného vzduchu	59
Výstup odváděného vzduchu	70
Opláštění	52

A-vážený akustický tlak L_{pA} , dB(A)

v běžně utěsněné místnosti 10m² ve vzdálenosti 3 m od opláštění.

Okolí	42
-------	----

Teplotní účinnost

Venkovní teplota, °C	Zima					Léto		
	-23	-15	-10	-5	0	25	30	35
Za tepelným výměníkem, °C	13,7	15,2	16,1	17,0	17,9	22,6	23,5	24,4

vnitřní +22 °C, 20 % RH

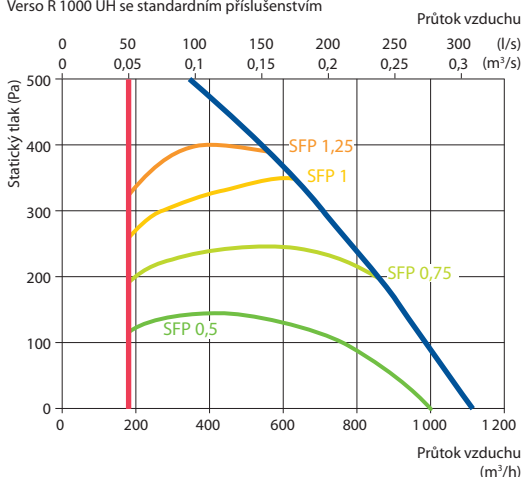
Technická data zabudovaného vodního chladiče/ohřivače (HCW) a přímého výparníku (HDCX)

	Zima		Léto	
	Zima	Léto	Zima	Léto
Teplota vody dovnitř / ven, °C	60/40	7/12	-	-
Kondenzace/vypařování T, °C	-	-	45	45/5
Výkon, kW	2,6	5,1	2,6	6,7
Maximální výkon, kW	5,7	6,4	6,1	9,3
Tlaková ztráta, kPa	1,6	4,9	-	-
Teplota vzduchu dovnitř / ven, °C	13,8/22	30/18	13,8/22	30/18
Připojení, " / mm	¾		½ / 22	

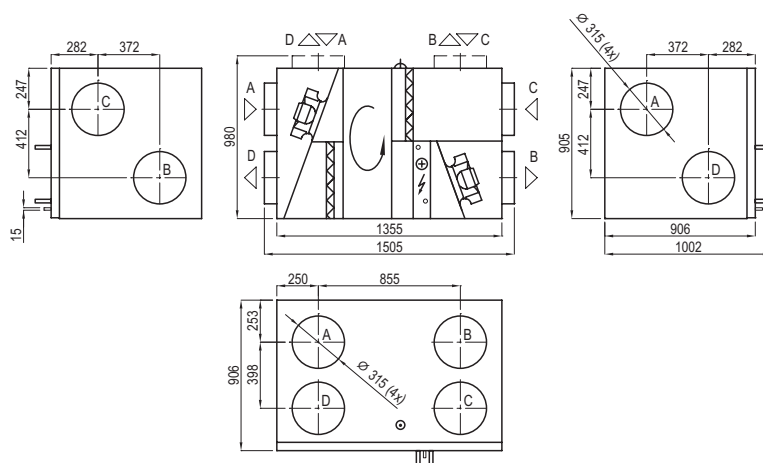
Léto: 30 °C / 50 %; HCW - 899 m³/h.

Výkon

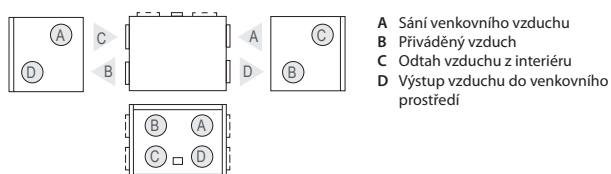
Verso R 1000 UH se standardním příslušenstvím



Zobrazena jako pravá (R1)



Zobrazena jako levá (L1)



- A Sání venkovního vzduchu
- B Přiváděný vzduch
- C Odtah vzduchu z interiéru
- D Výstup vzduchu do venkovního prostředí

Příslušenství

Uzavírací klapka	AGUJ-M-315+LF24/LM24
Tlumič hluku	A/D AGS-315-100-900-M
	B/C AGS-315-100-1200-M
Směšovací uzel	PPU-HW-3R-15-0,63-W2
Vodní chladič	DCW-0,9-6
Dvoucestný ventil	VVP47.15-2,5+SSP61
Přímý výparník	DCF-0,9-6
Venkovní kond. jednotka	MOU 18HFN8+KA8140